

iklimSA

YEŞİL ENERJİ ARTIK HER YERDE!

KONUT VE İŞLETMELERİNİZ İÇİN  
TAM ZAMANI!

Çatı üzeri ve arazi güneş enerji sistemleri (GES) ile  
yüksek gelen elektrik faturalarına son!

GÜNEŞ  
İKLİMSA İÇİN  
DOĞUYOR!

39.YIL

DÜNYA  
MARKALARI

500

FAZLA SATIŞ  
VE SERVİS AĞI



GES Katalog



## Hakkımızda

İklimsa, teknoloji perakende zinciri Teknosa çatısı altında bulunduğu 39 yıllık faaliyet sürecinde hem tüketici hayatına hem gezegene değer katan yenilikçi uygulamalarını sektöre bir öncü olarak sunuyor. Sabancı Holding güvencesiyle dijitalleşme, benzersiz müşteri deneyimi ve sürdürülebilirlik odağıyla istikrarlı bir biçimde büyüyüp genişleyen İklimsa, Türkiye'nin dört bir yanında 500'den fazla satış-servis ağı ve 5 bölge müdürlüğüyle 3 iş modeli özelinde perakende ve kurumsal müşterilerine hizmet veriyor.

### İKLİMLENDİRME

İklimsa, iklimlendirme sektöründe perakendeden kurumsal projelere kadar pek çok öncü uygulamayı tüketicilerle buluştururken, perakende müşterilerinin kullanımına uygun olarak duvar tipi klimalarda kendi markası Sigma, kendini ispat etmiş dünya markaları Mitsubishi Heavy Industries ve Fujitsu ile A+++ enerji verimliliği, inverter teknolojisi, teknolojik donanımları ve uygun ödeme koşulları ile zengin bir ürün gamı ve hizmet seçeneğini müşterilerinin beğenisine sunuyor.

Kendi markası Sigma ve Japon teknolojisine sahip Mitsubishi Heavy Industries ve Fujitsu ile profesyonel seride; salon, kaset, kanallı, tavan ve yer-tavan tip klimalar, multi seride; duvar, kaset, tek yöne kaset ve kanallı tip klimalar ile iklimlendirme çözümleri sunuyor.

Isı pompalarında ise İklimsa kendi markası Sigma ile elektrikli veya fosil yakıtlara bağlı ısıtma sistemlerinin mevcut olmadığı veya kurulum maliyetlerinin yüksek olduğu durumlarda hem ısıtma hem de soğutma yapabilen sistemler olması açısından büyük avantaj sağlıyor.

VRF (değişken debili) klima sistemlerinde İklimsa, banka, hastane, iş merkezi, okul gibi proje yönetimi gerektiren mekanlar için profesyonel klima çözümlerinde üstün teknolojiye sahip kendi markası Sigma ve Samsung ile fark yaratıyor.

Havalandırma sistemlerinde yine kendi markası Sigma Flex marka klima santrali ve ısı geri kazanım cihazı ile iç ortam hava kalitesini en ideal düzeye çıkararak, konforun yanında yüksek enerji tasarrufu sağlamak mümkün oluyor.

İklimsa, satış sonrası hizmette de müşterilerinin ihtiyaçları doğrultusunda alanında uzman, profesyonel ekip ve uzman servis ağı ile hizmet verirken sektöre örnek teşkil ediyor.

### GÜNEŞ ENERJİ SİSTEMLERİ (GES)

İklimsa, endüstriyel ölçekteki Çatı ve Arazi Güneş Enerji Sistemleri (GES) projelerini uçtan uca anahtar teslim olarak yürütmenin yanı sıra konutlara yönelik bataryalı/bataryasız GES çalışmalarını Türkiye'nin her yerinde aynı yüksek ürün ve hizmet kalitesi ile yürütüyor. Konusunda uzman GES dizayn mühendisleri, satış yöneticileri ve proje yöneticileriyle Türkiye'nin 5 bölge müdürlüğünde faaliyet gösteriyor. Türkiye genelinde yaygın satış ve servis ağıyla beraber belirlediği yüksek standartlar ile santral dizayn, satış, kurulum, kabul süreçlerinden, bakım ve onarım süreçlerine kadar kurumsal hizmetler sunarken, ev ve iş yerinizde tak çalıştır biçiminde kullanabilen mobil AC araç şarj istasyonu satış ve kurulumları da gerçekleştiriyor.

### FİRMALARA ELEKTRONİK ÜRÜN SATIŞI (B2B)

İklimsa yetkili satıcı ve yetkili servislerinden oluşan satış kanalıyla da KOBİ'lerin, televizyondan mini buzdolabına, cep telefonundan bilgisayara Teknosa ürün gamındaki tüm elektronik ihtiyaçlarını geniş marka ve model yaygınlığı ile tek bir satış noktasından karşılayarak çözümler sunuyor. Aynı zamanda satış ağı sayesinde satın alma sürecindeki tüm aşamalarda, ihtiyaçlara uygun ürünlerin belirlenmesi, hızlı sevkiyat, satış sonrası yönlendirme ve destek ile de firmaların ürün tedarikinde süreci kolaylaştırırken sektörel bazlı kampanyalar düzenleyerek avantajlar sağlıyor.

# Güneş enerjisi nedir?

Güneşten faydalanılarak elde edilen enerji, güneş enerjisidir.

Yenilenebilir enerji kaynakları kullanımı tüm dünyada hızla artmaktadır.

Güneş her gün bizim için doğuyor. Öyleyse biz neden bundan faydalanmayalım?

# Güneş enerjisinden nasıl faydalanılır?

Güneş hem ısı hem ışık kaynağıdır. Güneşten gelen ısıyı su ısıtma, konut ısıtma, soğutma veya havalandırma gibi alanlarda kullanıyoruz. Güneşin bir diğer kullanım alanı da elektrik üretimidir. Güneş panelleri, yüzeylerine gelen güneş ışığını doğrudan elektrik enerjisine dönüştüren yarı iletken maddelerdir. Son zamanlardaki fotovoltaik sistem maliyetlerindeki düşüş ve yükselen elektrik faturaları ile birlikte sistemi kurmak çok cazip hale gelmiştir. Fotovoltaik sistem maliyetlerindeki düşüş ile birlikte geri dönüş süresi her geçen gün kısalmaktadır.



# Güneş enerjisi sistemlerinin kullanım alanları nelerdir?

Güneş enerji sistemleri tüm çatılarda ve arazilerde kurulabilecek esnek sistemlerdir. Araziler, fabrikalar, konutlar, lojistik merkezleri, tarım işletmeleri, hayvancılık işletmeleri, iş merkezleri, alışveriş merkezleri, akaryakıt istasyonları, stadyumlar, oteller, depolar ve otoparklar gibi birçok alanda kurulumu yapılabilir, temiz ve sürdürülebilir enerjiden elektrik üretilip faturanızda tasarruf sağlayabilirsiniz.

# GES yatırımlarınız için tam zamanı!

Kurulacak GES ile elektrik ihtiyacınızı karşılayabilir, ayrıca ürettiğiniz fazla elektriği aylık mahsuplaşma kapsamında alım garantisi ile şebekeye satabilirsiniz. Aylık mahsuplaşma mekanizması ile gündüz ürettiğiniz ihtiyaç fazlası elektriğinizi şebekeye vermenizi, akşam veya yüksek tüketiminizin olduğu diğer günlerde ise şebekeden geri alabilmenizi sağlar. Hatta ay sonu geldiğinde şebekeye verdiğiniz elektrik miktarı daha fazla ise aradaki farkı aktif enerji bedeli üzerinden 10 yıl süre ile dağıtım şirketine satarak kâra geçebilirsiniz. Sistemlerde kullanılan çift yönlü elektrik sayaçları hem elektrik üretimini hem de tüketimini ölçer ve ay sonunda aradaki farka göre aylık mahsuplaşma yapılır.

# GES yatırımcısı olmanın avantajları nelerdir?

Çatınıza kuracağınız güneş enerjisi sistemi ile işletmenizin enerji maliyetlerini ve giderlerini düşürüp pazarda rekabet gücünüzü arttırabilirsiniz. Daha az maliyet ile daha çok rekabetçi olabilirsiniz.



## Neden tercih etmeliyiz?

- Güneş enerjisi sayesinde enerji tedarik güvenliğiniz artar.
- Tükettiğiniz yerde kendi elektriğinizi üretebilirsiniz.
- Elektrik faturasından tasarruf edebilirsiniz.
- Elektrik zamlarından etkilenmezsiniz.
- Ham madde ihtiyacınız yoktur.
- Gayrimenkulünüze değer katabilirsiniz.
- Bakım maliyetiniz düşüktür.
- Atık oluşturmaz ve çevre dostudur.
- Karbon salımını önler.
- İleride oluşabilecek iklim vergisine karşı önlem alabilirsiniz.
- Cazip koşullarla bankalardan kolay finansman bulabilirsiniz.
- Devlet tarafından 10 yıllık alım garantisi mevcuttur.



## Kimler GES yatırımı yapabilir?

Elektrik üreten solar sistemleriyle, mevcut mevzuata göre elektrik aboneliği olan her şahıs veya şirket kendi ihtiyacını karşılamak için güneş enerjisi sistemi kurabilir ve sistemini çalıştırarak faydalanabilir. Bu iş ve işlemleri yaparken mevcut yasalara uymak zorundadır. Organize sanayi bölgelerinde bulunan fabrikalar, lojistik depo alanları, tarım tesisleri, hayvancılık tesisleri, otel, hastane gibi yapılarda çatı GES projesi ile elektrik elde etmektedir. Çatı GES sistemi kurulmadan önce çatının eğim durumu, çatının yönü, gölgelenme durumu, binanın statik durumu incelenmelidir. Bu incelemeler sonucu proje hazırlanır ve ilgili resmî kurumlardan görüş ve onay alınarak sistem kurulumu yapılır.

# Güneş enerjisi kârlı bir yatırım mıdır?

Güneş enerjisi sistemleri sayesinde;

- Gelecek olan zamlardan etkilenmezsiniz.
- Kurulan güneş enerji tesislerinin faydalı ömrü 25 yıldır.
- Sistem kendini 2 – 5 yıl arasında amorti etmektedir.
- Böylece yaklaşık 20 yıl boyunca elektrik faturasından tasarruf edebilirsiniz.



# İklimsa GES

## 5 adımda yanınızda!

İklimsa Fotovoltaik Güneş Enerjisi sektöründe fabrikalardan konutlara, alışveriş merkezlerine, iş merkezlerinden otellere kadar her ölçekte proje için anahtar teslim hizmet sunar.

### 1. Finansman

Türkiye’de yenilenebilir enerji ve temiz enerjiyi teşvik etmeyi, gelişmesine katkı sağlamayı amaçlayan İklimsa, uzun vadeli ve uygun maliyetli finansman imkânları ve devlet destekli yatırım teşviklerinden yararlanma konularında sağladığı destekler ile güneş enerjisi yatırımlarınızı hayata geçirebilmeniz için her zaman yanınızdadır.

#### Leasing = Finansal Kiralama

Enerji verimliliği ve enerji maliyetlerinin düşürülmesi ile ilgili olarak Güneş Enerji Sistemi (GES) yatırımları leasing ile finanse edilebilmektedir.

İklimsa yapmış olduğu banka iş birliktelikleriyle yatırımcılara alternatif leasing çözümleri sunmaktadır.



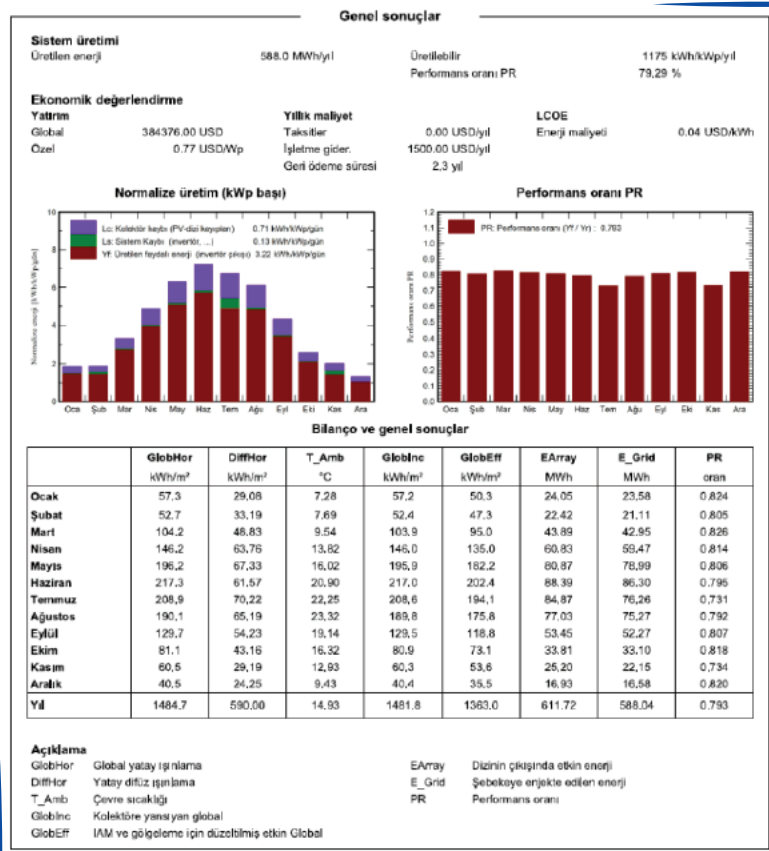
#### Avantajları nelerdir?

- 60 aya kadar uygun maliyetli finansman fırsatları.
- Yatırım Teşvik Belgesi kullanabilme imkânı.
- Teşviksiz yatırımlarda, inverter ekipmanları için %1 KDV avantajı.
- Bilançonuzda borç görünmez. Yatırımlarınızda leasing’i tercih edin, banka kredi limitlerinizi tüketmeyin.
- Faturaları gider olarak gösterebilirsiniz.
- Teminatlar her türlü vergi, resim ve harçtan muaftır.

## 2. Mühendislik

İklimsa'nın sürdürülebilirlik çerçevesinde katma değer sağlayan iş kolu güneş enerji sistemleri, alanında uçtan uca anahtar teslim GES faaliyetleri, konusunda uzman satış yöneticileri ve proje mühendisleri ile 5 bölge müdürlüğünde gerçekleşiyor.

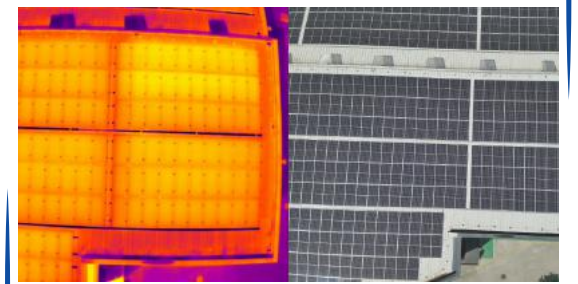
Türkiye genelinde yaygın satış ve servis ağıyla beraber satış, kurulum, kabul, bakım ve onarım süreçlerindeki uzmanlıklarını üst seviyelere taşıyor.



Projenin yerleşim alanına göre ışınım analizi yapılarak sistemin üretim verimliliği ölçülür.



3D yerleşim planı çıkartılarak gölge analizi yapılır.



Termal kameralarla hotspot analizi yapılır.

Ay	Üretim	Tüketim	Karşılama Oranı
Ocak	23.580,00 kWh	35.619,12 kWh	66,20%
Şubat	21.110,00 kWh	35.619,12 kWh	59,27%
Mart	42.950,00 kWh	35.619,12 kWh	120,58%
Nisan	59.470,00 kWh	35.619,12 kWh	166,96%
Mayıs	78.990,00 kWh	35.619,12 kWh	221,76%
Haziran	86.300,00 kWh	35.619,12 kWh	242,29%
Temmuz	76.260,00 kWh	35.619,12 kWh	214,10%
Ağustos	75.270,00 kWh	35.619,12 kWh	211,32%
Eylül	52.270,00 kWh	35.619,12 kWh	146,75%
Ekim	33.100,00 kWh	35.619,12 kWh	92,93%
Kasım	22.150,00 kWh	35.619,12 kWh	62,19%
Aralık	16.580,00 kWh	35.619,12 kWh	46,55%
<b>TOPLAM</b>	<b>588.030,00 kWh</b>	<b>427.429,44 kWh</b>	<b>137,57%</b>

Elektrik üretim/tüketim karşılama oranı hesaplanır.



EU Standartları Santral Testleri gerçekleştirilir.

## 3. Ekipman Tedariği

### Güneş Paneli

İklimsa olarak tüm projelerimizde A kalite panel kullanılmaktadır. Ayrıca tekliflerimizde ilettiğimiz panel güçleri minimum güç değerleridir.

**550Wp panellerin sahaya temin örneği;**

Seri Numarası	Im	Isc	Vm	Voc	Pmax	Oran
X00102306562286XXX	13,3044	13,7531	42,0604	50,1455	<b>559,591</b>	%1,74
X00102306562286XXX	13,4117	13,752	41,6454	50,1937	<b>558,534</b>	%1,55
X00062306563365XXX	13,2824	13,9099	42,0098	49,9453	<b>557,991</b>	%1,45
X00102306562286XXX	13,4035	13,7505	41,6118	50,1262	<b>557,743</b>	%1,41
X00022306561073XXX	13,2032	13,8474	42,1769	49,6239	<b>556,869</b>	%1,25
X00022306561076XXX	13,1986	13,8477	42,1220	49,7986	<b>555,952</b>	%1,08
X00623065633655XXX	13,2673	13,889	41,9006	49,8461	<b>555,909</b>	%1,07

**Yapılan testler doğrultusunda %1,74 oranlarında yüksek güçlü paneller temin edilebilmektedir.**

### Inverter

İklimsa tarafından tasarlanan projelerde, **yangın riskini bertaraf etmek, tesisinizin ve personelinizin güvenliğini sağlamak** için öncelikli olarak ark korumalı sistem içeren inverterler tercih edilir.\*



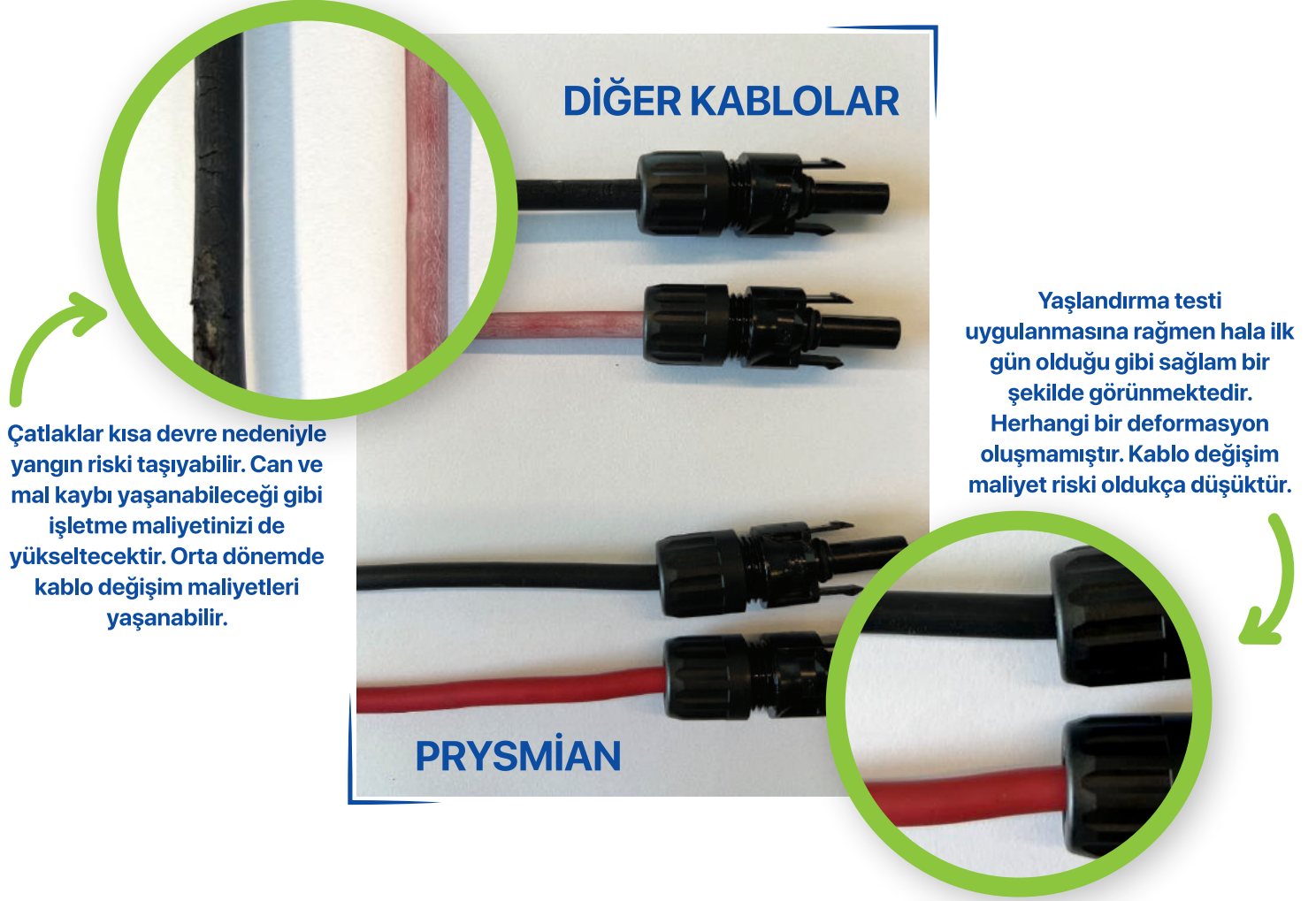
\*Ark koruma sistemi detayları için satış yöneticilerimiz ile görüşün.



# Solar Kablo

Projelerimizde kullandığımız solar kablolar için dünyanın en iyi kablo markalarından olan Prysmian ile iş ortaklığı yapmaktayız.

Aşağıda yaşlandırma testine maruz kalmış Prysmian ve diğer marka solar kabloları görebilirsiniz.



Çatlaklar kısa devre nedeniyle yangın riski taşıyabilir. Can ve mal kaybı yaşanabileceği gibi işletme maliyetinizi de yükseltecektir. Orta dönemde kablo değişim maliyetleri yaşanabilir.

Yaşlandırma testi uygulanmasına rağmen hala ilk gün olduğu gibi sağlam bir şekilde görünmektedir. Herhangi bir deformasyon oluşmamıştır. Kablo değişim maliyet riski oldukça düşüktür.

# Kablo Kanalı

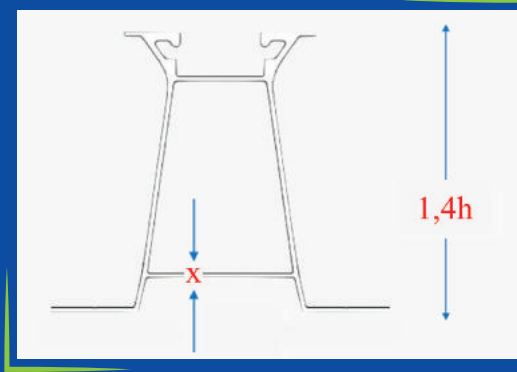
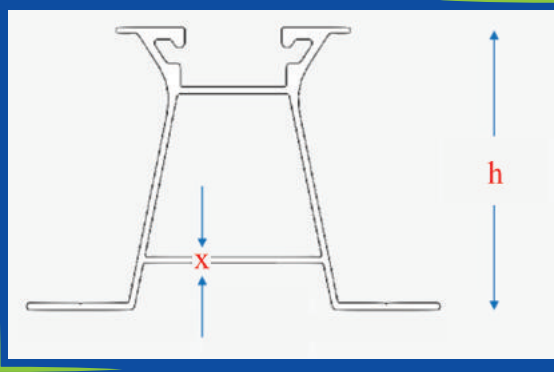
İklimsa olarak dizayn ettiğimiz santralinizde, TS914 standardına uygun sıcak daldırma galvaniz yöntemi uygulanan paslanmaz ve yüksek mukavemetli, et kalınlığı minimum 1,2 mm boyutunda olan kablo kanalları kullanılmaktadır. Bu sayede sistem güvenliği sağlanmış olur.

ISO 9001, ISO 14001, OHSAS 18001 ve ISO 27001 standartlarına uygun olarak tasarlanan ve IEC 61439-1 / 6 standartlarına göre üretilen tedarikçilerle çalışıyoruz.

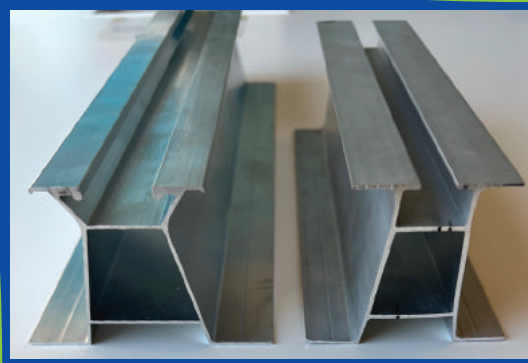


# Konstrüksiyon

Projelerde tedarik ekibimizin titizlikle çalışarak, çatı tipine uygun yükseklikte, standart üzeri et kalınlığında, en az 10 yıl ürün garantisi sunan, EUROCODE standartlarında belirtilen kar, rüzgâr ve deprem yükleri baz alınarak tasarlanmış, konstrüksiyon malzemelerini tercih edilmektedir.



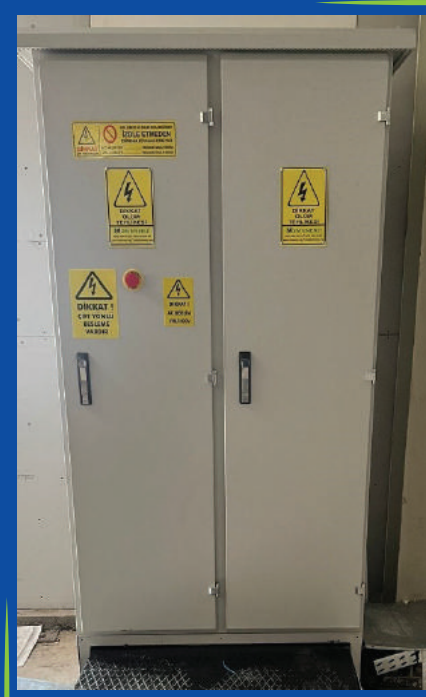
Konstrüksiyon Malzemesi Ebat Örnekleri



Konstrüksiyon Malzemesi Parça Örnekleri

# Elektrik Panosu

Anlık yüksek gerilim dalgalanmalarında GES'i ve yüksek maliyetli şalt malzemelerini korumak amacıyla ön koruma malzemeleri kullanılmaktadır. Bu dizaynı bir standart halinde bütün projelerimizde aynı koruma kalitesiyle kullanılmaktadır. Bunun sonucunda tesis korumanız maksimize edilirken işletme maliyetiniz minimize edilir.



## 4. Kurulum

İklimsa tarafından GES montaj süreçleri bir standart dahilinde yürütülmektedir. Bu standartlardan bazıları;

### Saha ziyaretleri esnasında belirlediğimiz iş/montaj esaslarına uygunluk kontrolleri

Saha sürekli olarak proje yöneticilerimiz tarafından ziyaret edilir. Bu ziyaretlerde belirlemiş olduğumuz saha kontrol kriterlerine göre denetimler yapılır, böylelikle işin her aşamasında doğru ve sorunsuz ilerlenmesi sağlanır. **Devreye alma aşamasında görülemeyen montaj hatalarının da önüne geçilir.**



\*Klempelerin tork kontrolleri yapılmadığı için paneller arası boşluk mesafesi artmış durumdadır.



\*Paneller arası açıklıkların artmaması için tork kontrolleri yapılarak bu sorunun önüne geçilmektedir.

### Test ve devreye alma süreçleri ve kontrolleri

Montaj sonunda santralin teslimi öncesi yapılan testlerdir. Belirlemiş olduğumuz standartlarda ve test yapış yöntemlerine göre GES testlerinin yapılarak müşteriye teslimine uygun hale getirilmesidir.



Bu süreçler sayesinde enerji üretiminde gecikme yaşanmadan güvenilir ve sorunsuz santral teslimi gerçekleştirilir.

# Uzman Ekiplerimiz Tarafından Gerçekleştirilen Test ve Devreye Alma Standartlarımız

Sistemin fiziki montajı tamamlandıktan sonra test ve devreye alma işlemi İklimsa GES ekipleri tarafından gerçekleştirilir. İnverter fonksiyon testi, montaj kontrolleri, termal kontroller ve pano testleri gibi 64 ayrı başlıkta standartlaştırdığımız birçok kontrol ve test sağlanmaktadır. Bu kontrollerin uzmanlar tarafından titizlikle yapılması güneş enerji sisteminizin yüksek verimli, sorunsuz, uzun ömürlü olmasına olanak sağlar.

GÜNEŞ ENERJİ SİSTEMLERİ MÜDÜRLÜĞÜ

**SAHA ZİYARET FORMU**

iklimsa.com | 444 5546

Ziyaret No : \_\_\_\_\_ Tarih : \_\_\_\_\_  
 Proje Kodu : \_\_\_\_\_ Saha Ziyaret Tarihi : \_\_\_\_\_  
 Proje Adı : \_\_\_\_\_ /AC Güç : \_\_\_\_\_  
 Yatırımcı : \_\_\_\_\_  
 Adres : \_\_\_\_\_  
 Servis / Montör : \_\_\_\_\_  
 Saha Sorumlusu : \_\_\_\_\_ İklimsa Yetkilisi : \_\_\_\_\_

Kontrol Maddeleri	Uygun	Uygun Değil	İzlenimlenmedi	Puan	Açıklama
<b>A</b>	<input checked="" type="checkbox"/>	<input type="checkbox"/>	<input type="checkbox"/>		
1	<input checked="" type="checkbox"/>	<input type="checkbox"/>	<input type="checkbox"/>		
2	<input checked="" type="checkbox"/>	<input type="checkbox"/>	<input type="checkbox"/>		
3	<input checked="" type="checkbox"/>	<input type="checkbox"/>	<input type="checkbox"/>		
4	<input checked="" type="checkbox"/>	<input type="checkbox"/>	<input type="checkbox"/>		
5	<input checked="" type="checkbox"/>	<input type="checkbox"/>	<input type="checkbox"/>		
6	<input checked="" type="checkbox"/>	<input type="checkbox"/>	<input type="checkbox"/>		
7	<input checked="" type="checkbox"/>	<input type="checkbox"/>	<input type="checkbox"/>		
8	<input checked="" type="checkbox"/>	<input type="checkbox"/>	<input type="checkbox"/>		
9	<input checked="" type="checkbox"/>	<input type="checkbox"/>	<input type="checkbox"/>		
10	<input checked="" type="checkbox"/>	<input type="checkbox"/>	<input type="checkbox"/>		
11	<input checked="" type="checkbox"/>	<input type="checkbox"/>	<input type="checkbox"/>		
12	<input checked="" type="checkbox"/>	<input type="checkbox"/>	<input type="checkbox"/>		
13	<input checked="" type="checkbox"/>	<input type="checkbox"/>	<input type="checkbox"/>		
14	<input checked="" type="checkbox"/>	<input type="checkbox"/>	<input type="checkbox"/>		
15	<input checked="" type="checkbox"/>	<input type="checkbox"/>	<input type="checkbox"/>		
<b>B</b>	<input checked="" type="checkbox"/>	<input type="checkbox"/>	<input type="checkbox"/>		
1	<input checked="" type="checkbox"/>	<input type="checkbox"/>	<input type="checkbox"/>		
2	<input checked="" type="checkbox"/>	<input type="checkbox"/>	<input type="checkbox"/>		
3	<input checked="" type="checkbox"/>	<input type="checkbox"/>	<input type="checkbox"/>		
4	<input checked="" type="checkbox"/>	<input type="checkbox"/>	<input type="checkbox"/>		
5	<input checked="" type="checkbox"/>	<input type="checkbox"/>	<input type="checkbox"/>		
6	<input checked="" type="checkbox"/>	<input type="checkbox"/>	<input type="checkbox"/>		
<b>H NOTLAR</b>					

TEKNOVA İÇ VE DİŞ TİCARET A.Ş.  
 Çarşıoğlu Plaza Çarşı Mah. Toğay Yolu Cad. No: 67 B Blok 11  
 34196 Maltepe - İstanbul  
 Tel: 0216 409 30 30 Faks: 0216 479 51 57 Ticaret Sicil No: 434420

iklimsa.com | 444 5546

GÜNEŞ ENERJİ SİSTEMLERİ MÜDÜRLÜĞÜ

**TEST VE DEVREYE ALMA FORMU**

iklimsa.com | 444 5546

Proje Kodu : \_\_\_\_\_ Tarih : \_\_\_\_\_  
 Proje Adı : \_\_\_\_\_ /AC Güç : \_\_\_\_\_  
 Yatırımcı : \_\_\_\_\_  
 Adres : \_\_\_\_\_  
 Servis / Montör : \_\_\_\_\_  
 Saha Sorumlusu : \_\_\_\_\_

**Sistem Bilgileri**

Panel Markası : \_\_\_\_\_ İnverter Markası : \_\_\_\_\_  
 Panel Gücü : \_\_\_\_\_ İnverter Gücü : \_\_\_\_\_  
 Panel Adeti : \_\_\_\_\_ İnverter Adeti : \_\_\_\_\_  
 Hibeleşme Sistemi : \_\_\_\_\_

**Montör Bilgileri**

Servis / Montör : \_\_\_\_\_ Saha Sorumlusu : \_\_\_\_\_  
 Servis Kodu : \_\_\_\_\_

**Test ve Ortam Koşulları**

Başlangıç Saati : \_\_\_\_\_ Bitiş Saati : \_\_\_\_\_ Bulut Durumu : \_\_\_\_\_  
 Çatı Açısı : \_\_\_\_\_ Çatı Yönü/Sayı : \_\_\_\_\_ Kirlilik Durumu : \_\_\_\_\_  
 Sıcaklık : \_\_\_\_\_  
 Test Başlangıç : \_\_\_\_\_ Test Aşaması : \_\_\_\_\_ Test Bitiş : \_\_\_\_\_  
 İşinim Miktarı : \_\_\_\_\_ Test Aşaması : \_\_\_\_\_ Test Bitiş : \_\_\_\_\_

Kontrol Maddeleri	Uygun	Uygun Değil	Ekstra	Puan	Açıklama
<b>A</b>	<input checked="" type="checkbox"/>	<input type="checkbox"/>	<input type="checkbox"/>		
1	<input checked="" type="checkbox"/>	<input type="checkbox"/>	<input type="checkbox"/>		
2	<input checked="" type="checkbox"/>	<input type="checkbox"/>	<input type="checkbox"/>		
3	<input checked="" type="checkbox"/>	<input type="checkbox"/>	<input type="checkbox"/>		
4	<input checked="" type="checkbox"/>	<input type="checkbox"/>	<input type="checkbox"/>		
5	<input checked="" type="checkbox"/>	<input type="checkbox"/>	<input type="checkbox"/>		
6	<input checked="" type="checkbox"/>	<input type="checkbox"/>	<input type="checkbox"/>		
7	<input checked="" type="checkbox"/>	<input type="checkbox"/>	<input type="checkbox"/>		
8	<input checked="" type="checkbox"/>	<input type="checkbox"/>	<input type="checkbox"/>		
9	<input checked="" type="checkbox"/>	<input type="checkbox"/>	<input type="checkbox"/>		
10	<input checked="" type="checkbox"/>	<input type="checkbox"/>	<input type="checkbox"/>		
<b>B</b>	<input checked="" type="checkbox"/>	<input type="checkbox"/>	<input type="checkbox"/>		
1	<input checked="" type="checkbox"/>	<input type="checkbox"/>	<input type="checkbox"/>		
2	<input checked="" type="checkbox"/>	<input type="checkbox"/>	<input type="checkbox"/>		
3	<input checked="" type="checkbox"/>	<input type="checkbox"/>	<input type="checkbox"/>		

TEKNOVA İÇ VE DİŞ TİCARET A.Ş.  
 Çarşıoğlu Plaza Çarşı Mah. Toğay Yolu Cad. No: 67 B Blok 11  
 34196 Maltepe - İstanbul  
 Tel: 0216 409 30 30 Faks: 0216 479 51 57 Ticaret Sicil No: 434420

iklimsa.com | 444 5546

Tüm test, kontrol aşamaları ve içeriklerine yer verilmemiştir. Örnek amaçlıdır.

## 5. Bakım ve Onarım

Güneş enerji sisteminizin sorunsuz ve maksimum verimle üretime devam etmesi için santral bakımlarının, panel temizliklerinin, ekipman onarımlarının yapılması önemlidir. İklimsa olarak 4 ana başlıkta satış sonrası hizmet vermekteyiz.

Sorunsuz ve maksimum üretim için GES bakımlarınızı yaptırabileceğiniz 3 paket seçeneği

- Standart
- Premium
- Premium Plus

### BAKIM PAKETLERİ

### PANEL TEMİZLİK

Güneş panellerinin verimliliğini arttırmak için alanında uzman ekiplerce sağlanan panel yıkama hizmeti

Yaşanabilecek arıza durumlarında üretim kaybını engellemek için yedek parça satışı hizmeti

### YEDEK PARÇA

### ONARIM/ HİZMET

GES ile ilgili onarım, tüketim izleme, inverter ek garanti süreçlerinin yürütülmesi



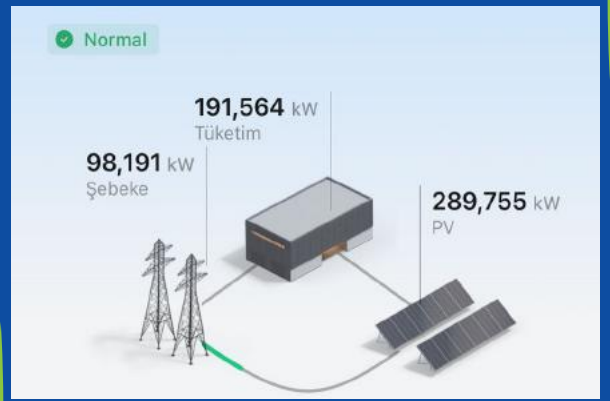
GES Bakım



Panel Temizlik



Yedek Parça



Onarım/Hizmet

# Satış Sonrası 2 Yıllık GES Bakım Fırsatı!

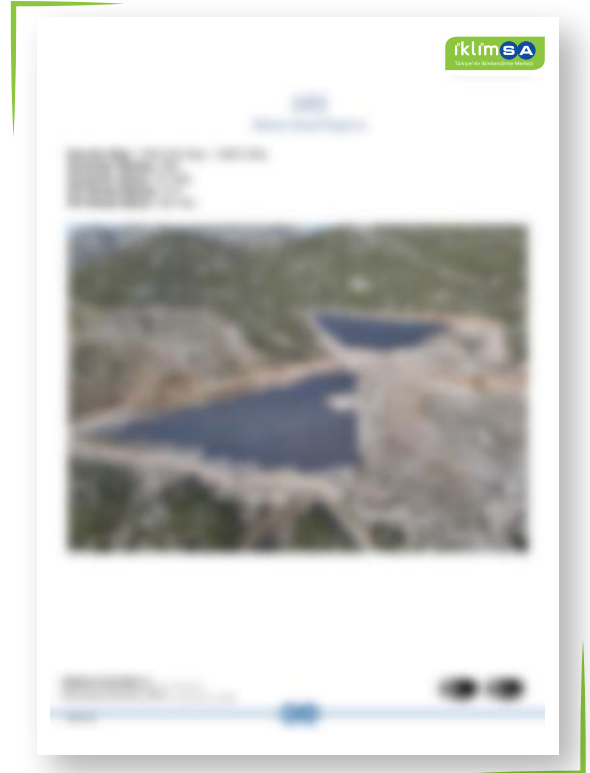
İklimsa olarak, endüstriyel ölçekli projenizin kabul süreci tamamlanıp elektrik üretimine başlamasıyla birlikte, 2 yıl boyunca yılda 1 kere (toplamda 2 kere) ücretsiz Standart Bakım hizmeti sağlayarak sisteminizin sorunsuz ve maksimum verimle üretime devam etmesi için yanınızdayız.

## Standart Bakım Paketi İçerikleri

- ✓ Bakım Sonrası Test/Ölçüm Raporlamaları
- ✓ Mekanik Bağlantılar Termal Kamera ve Tork Kontrolleri (Panel, Inverter, Konstrüksiyon, Pano)
- ✓ Topraklama Ölçümleri (3 ayrı nokta ölçümü)



Topraklama Ölçümü



Bakım Raporu



Termal Kamera ile Bağlantı Kontrolleri

# Üretim Tesisinizin Performansını Takip Etmek Çok Kolay!

Bakım paketlerinin içerisinde opsiyonel olarak sunulan aylık üretim raporu ile santral yönetim sürecinize destek oluyoruz. Rapor içeriğinde yer alan santralinizin üretim, tüketim, sürdürülebilirlik, enerji kesintileri gibi verileri inceleyebilir. Herhangi bir efor sarf etmeden aylık olarak santralinizin takibini gerçekleştirebilirsiniz.



# Referanslar

► Açı Grup - Adana



► Akbank - Kocaeli



► Aktuz - Manisa



► As Mobilya - Gaziantep



► Atermit Automotive - Sakarya



► Batek Makine - Kocaeli





# Referanslar

► Calmio Süt - Niğde



► Can Automotive - Tekirdağ



► Dört Renk Koleji - Aydın



► Gençler Et - Amasya



► Girsan Silah - Giresun



► Kral Et - Amasya



# Referanslar

► Ocak Kalıp - Kocaeli



► On Filtre - Hatay



► On Petrol - Amasya



► Otosay GES - Ankara



► Reyhan Tekstil - Bursa



► Sarıgöl Konveyör - Giresun



# Referanslar

▶ Silverline - Amasya



▶ Suluova Yurt Et - Amasya



▶ Tatsan Çelik Konstrüksiyon - Zonguldak



▶ Tekdemirler - Kırıkkale



▶ The Village Urla - İzmir



▶ Toyota Kuzen - Balıkesir





iklimSA

iklimsa.com | 0850 222 55 46

#### Genel Müdürlük

Teknosa İç ve Dış Tic. A.Ş.  
Carrefoursa Plaza Cevizli Mah. Tugay Yolu Cad. No: 67 Blok B  
34846 Maltepe - İstanbul

#### İstanbul Bölge Müdürlüğü

Carrefoursa Plaza Cevizli Mah.  
Tugay Yolu Cad. No: 67 Blok B  
34846 Maltepe - İstanbul  
Tel : 0(216) 468 36 99  
Faks: 0(216) 478 51 57

#### Adana Bölge Müdürlüğü

Çınarlı Mah. Atatürk Cad.  
No: 1 Sabancı İş Merkezi  
Kat: 8 01120 Seyhan / Adana  
Tel : 0(322) 363 68 10-12  
Faks: 0(322) 363 68 13

#### Ankara Bölge Müdürlüğü

Maidan Plaza, Mustafa Kemal  
Mah. 2118. Cad. No: 4  
A Blok D: 23 Kat: 3 06510  
Çankaya / Ankara  
Tel : 0(312) 231 78 71-72  
0(312) 232 18 23-24  
Faks: 0(312) 231 50 62

#### Antalya Bölge Müdürlüğü

Doğu Yaka Mah. Termesos  
Bul. Time Plaza 2 İş Merkezi  
No: 29 Kat: 6 D: 26 07300  
Muratpaşa / Antalya  
Tel : 0(242) 324 55 77  
Faks: 0(242) 324 50 55

#### İzmir Bölge Müdürlüğü

Çiçek Plaza Fatih Cad.  
Çınar Mah. 5503 Sok.  
No: 1/23 Kat: 3 Ofis No: 303  
35090 Bornova / İzmir  
Tel : 0(232) 445 52 25  
Faks: 0(232) 445 52 17

#### Satış Sonrası Hizmetler Müdürlüğü

Teknosa Lojistik Merkezi  
Barış Mahallesi 1804. Sokak  
No: 5 41400 Gebze / Kocaeli  
Tel : 0(262) 679 29 29  
Faks: 0(262) 641 89 04



FS526016



IS 544215

Sürekli ürün geliştirme politikamızın bir sonucu olarak, tüm teknik özelliklerde haber vermeksizin değişiklik yapma hakkımız saklıdır.

Baskı Tarihi: Eylül 2024

